

Направляющие скрытого монтажа **EVA** Quadro полного

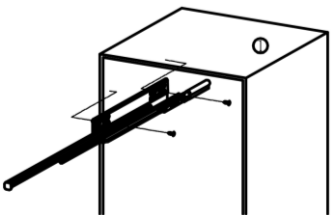
ВЫДВИЖЕНИЯ С ДОВОДЧИКОМ

Простая установка методом Push-in.

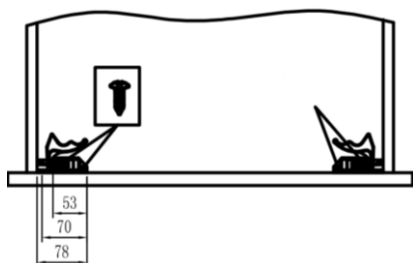
Для завершения установки установите выдвижной ящик с направляющей, обеспечивая безопасность выдвижного ящика.

УСТАНОВКА

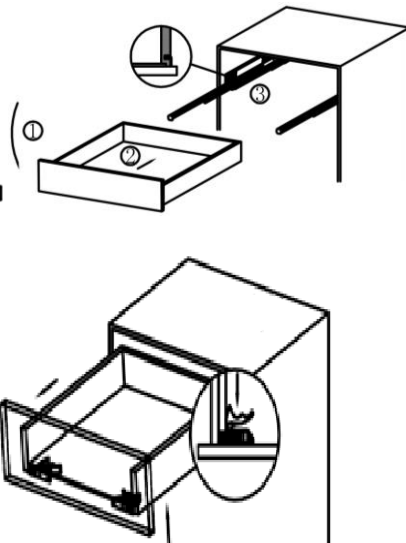
Монтаж направляющей



Установка переднего подключения



Установка ящика

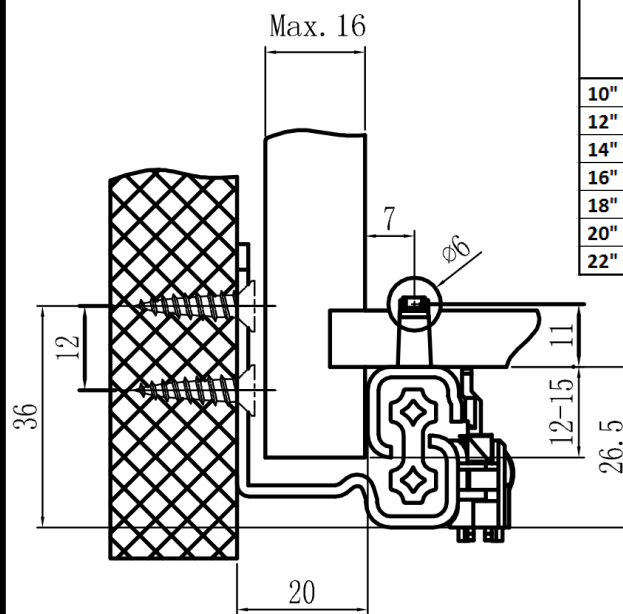
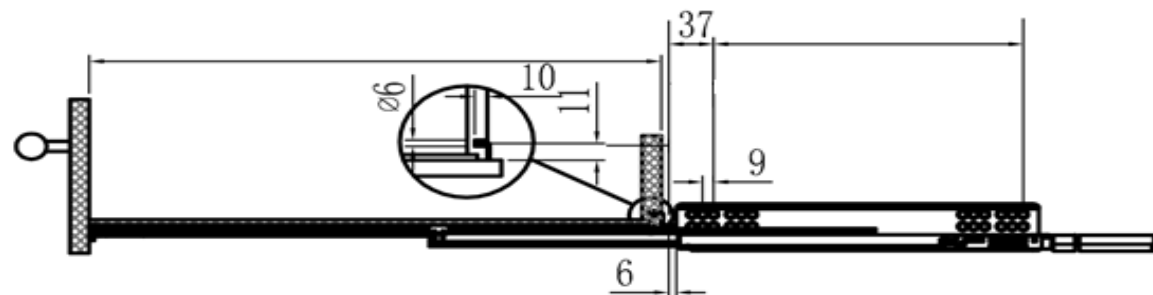
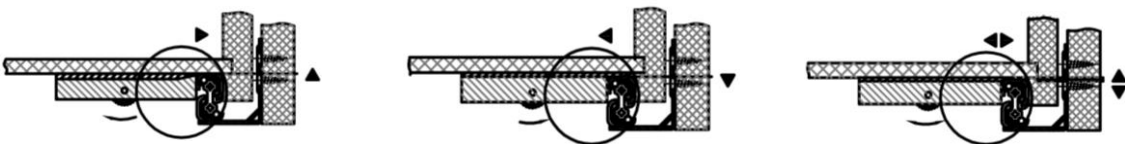


Демонтаж ящика.

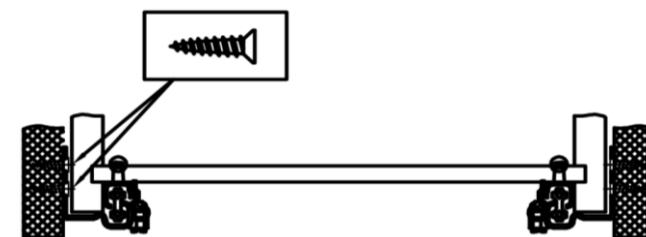
Одновременно нажмите на рычаги фиксаторов и снимите ящик с направляющих.

Регулировка:

Без инструментов с помощью колеса производится регулировка фасада по высоте.



	Длина направляющей (мм)	Внутренняя глубина корпуса (мм)	Установочные размеры для направляющих (мм)
10" (250)	250	265	128
12" (300)	300	313	160
14" (350)	350	363	192
16" (400)	400	413	224
18" (450)	450	463	256
20" (500)	500	513	256
22" (550)	550	563	320



Описание:

Направляющие полного выдвижения с грузоподъёмностью 300N. Плавная регулировка по высоте до 2 мм с помощью регулировочного колесика. Идеальная высота и боковая устойчивость. Встроенная система демпфирования для плавного, бесшумного закрывания. Удобный монтаж с фиксаторами и регулировкой по высоте без инструментов